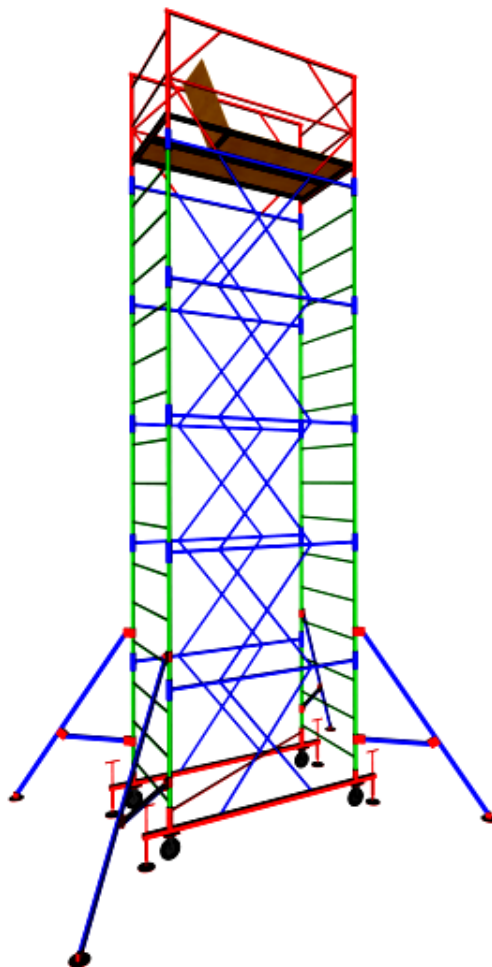




# **ПЕРЕДВИЖНАЯ СБОРНО – РАЗБОРНАЯ СТРОИТЕЛЬНАЯ ВЫШКА**

**ВСП-250/1,2 «МЕГА 2»**

## **ПАСПОРТ**





## **8. ТЕХНИЧЕСКОЕ ОБСЛУЖИВАНИЕ ВЫШКИ**

8.1. Обслуживание вышки заключается в осмотре деталей перед началом работы, в случае обнаружения деталей имеющих механические повреждения, пользоваться вышкой запрещается. В случае повреждения фанеры настила, заменить на новую, толщиной не менее 12 мм.

## **9. ТРАНСПОРТИРОВАНИЕ И ХРАНЕНИЕ**

9.1. Транспортирование вышки производят транспортом любого типа, обеспечивающим сохранность элементов от повреждений.

9.2. Не допускается сбрасывать изделие при разгрузке, транспортирование волоком и другие действия, влекущие за собой повреждения элементов конструкции.

9.3. При транспортировании пакеты и ящики с элементами могут укладываться друг на друга не более чем в три яруса.

9.4. Элементы вышки должны храниться в закрытых помещениях или под навесом на прокладках, исключающих прикосновение с грунтом.

9.5. Вышку транспортируют и хранят в соответствии с ГОСТ 15150-68 по группе условий хранения ОЖ-4, в части воздействия климатических факторов внешней среды.

## **10. ГАРАНТИЙНЫЕ ОБЯЗАТЕЛЬСТВА**

На вышку устанавливается гарантия 12 месяцев со дня продажи.

Дата продажи " \_\_\_\_ " \_\_\_\_\_ 200\_\_ г.

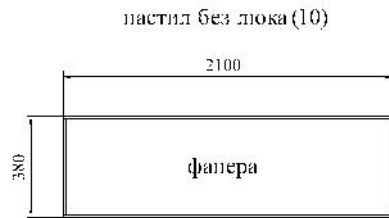
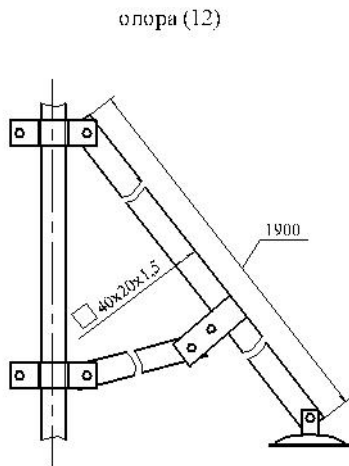
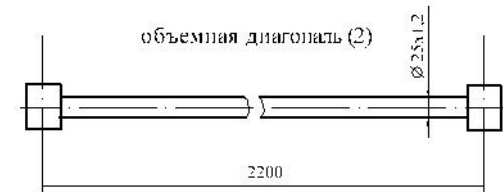
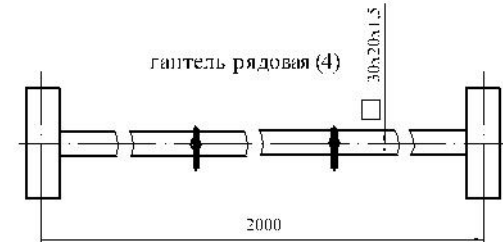
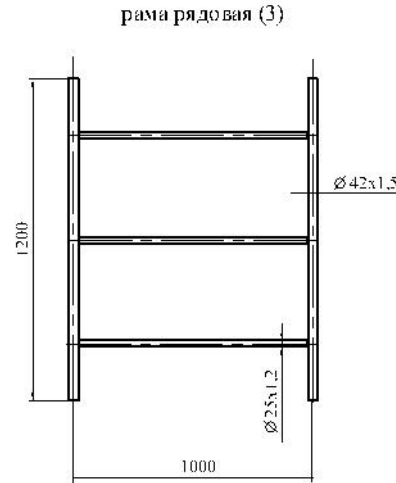
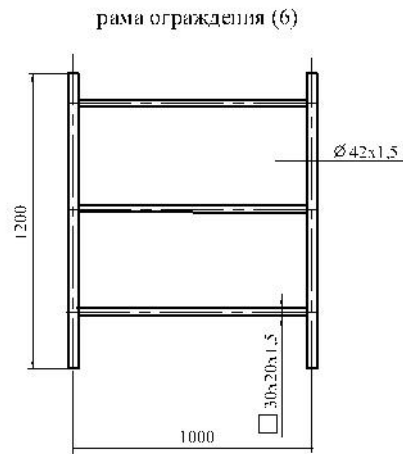
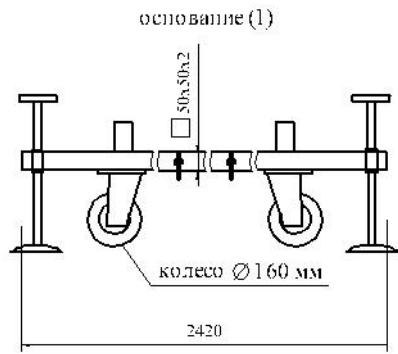
Производитель оставляет за собой право вносить изменения в конструкцию изделия, не влияющие на основные технические параметры товара.

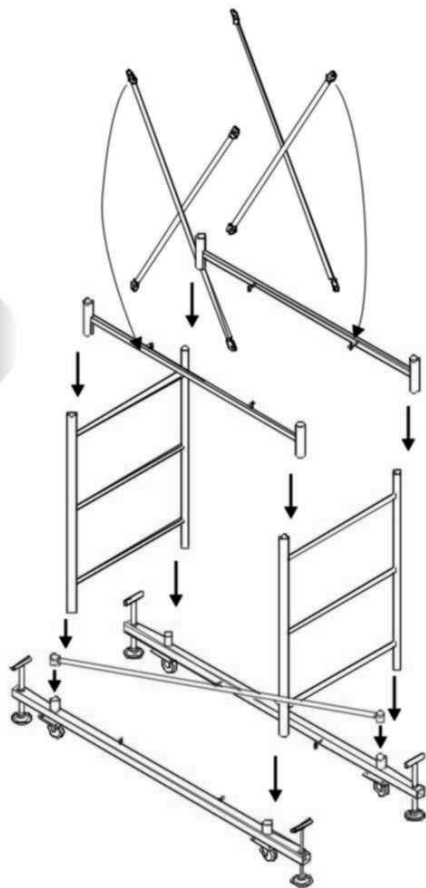
Комплект поставки вышки ВСП-250/1,2 «МЕГА 2»

Общая высота, м	2,8	4,0	5,2	6,4	7,6	8,8	10,0	11,2	12,4	13,6	14,8	16,0	17,2	18,4	19,6	20,8	
Высота настила, м	1,8	3,0	4,2	5,4	6,6	7,8	9,0	10,2	11,4	12,6	13,8	15,0	16,2	17,4	18,6	19,8	
Вес, кг	87,0	111,0	133,0	155,0	192,0	214,0	236,0	258,0	280,0	303,0	325,0	347,0	369,0	391,0	414,0	436,0	
Промежуточная секция + базовый блок	1+1	2+1	3+1	4+1	5+1	6+1	7+1	8+1	9+1	10+1	11+1	12+1	13+1	14+1	15+1	16+1	
№ по рисунку	Наименование элемента																
1	Основание	2	2	2	2	2	2	2	2	2	2	2	2	2	2	2	
2	Объемная диагональ	1	1	1	1	1	1	1	1	1	1	1	1	1	1	1	
3	Рама рядовая	2	4	6	8	10	12	14	16	18	20	22	24	26	28	30	32
4	Гантель рядовая	2	4	6	8	10	12	14	16	18	20	22	24	26	28	30	32
5	Стяжка рядовая	4	8	12	16	20	24	28	32	36	40	44	48	52	56	60	64
6	Рама ограждения	2	2	2	2	2	2	2	2	2	2	2	2	2	2	2	2
7	Гантель ограждения	2	2	2	2	2	2	2	2	2	2	2	2	2	2	2	2
8	Стяжка ограждения	8	8	8	8	8	8	8	8	8	8	8	8	8	8	8	8
9	Перекладина ограждения	2	2	2	2	2	2	2	2	2	2	2	2	2	2	2	2
10	Настил без люка	1	1	1	1	1	1	1	1	1	1	1	1	1	1	1	1
11	Настил с люком	1	1	1	1	1	1	1	1	1	1	1	1	1	1	1	1
12	Опора-стабилизатор	---	---	---	---	4	4	4	4	4	4	4	4	4	4	4	4
Дополнительная объемная диагональ (2)*		---	---	---	---	---	---	1	1	1	1	1	2	2	2	2	2

\* При высоте вышки более 10 метров рекомендуется устанавливать дополнительные объемные диагонали

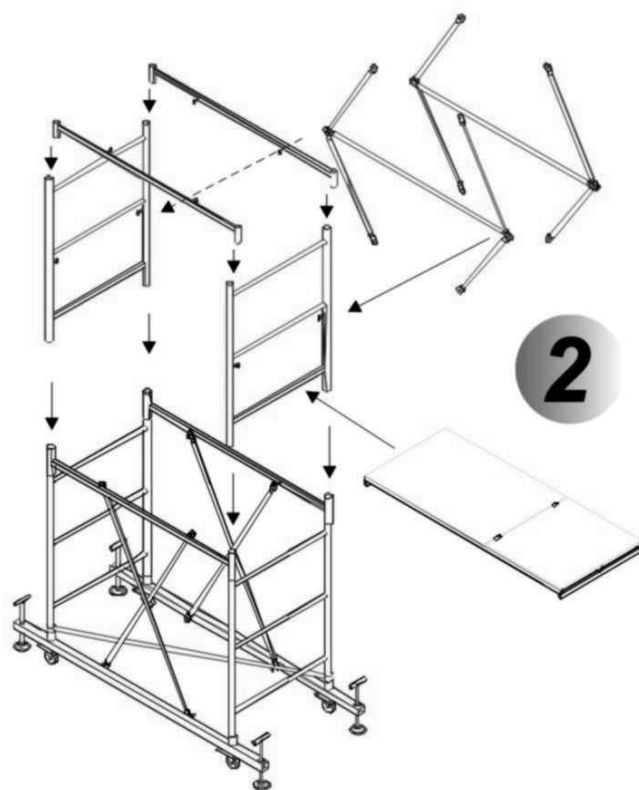
## Эскизы элементов вышки ВСП-250/1,2 "МЕГА 2"



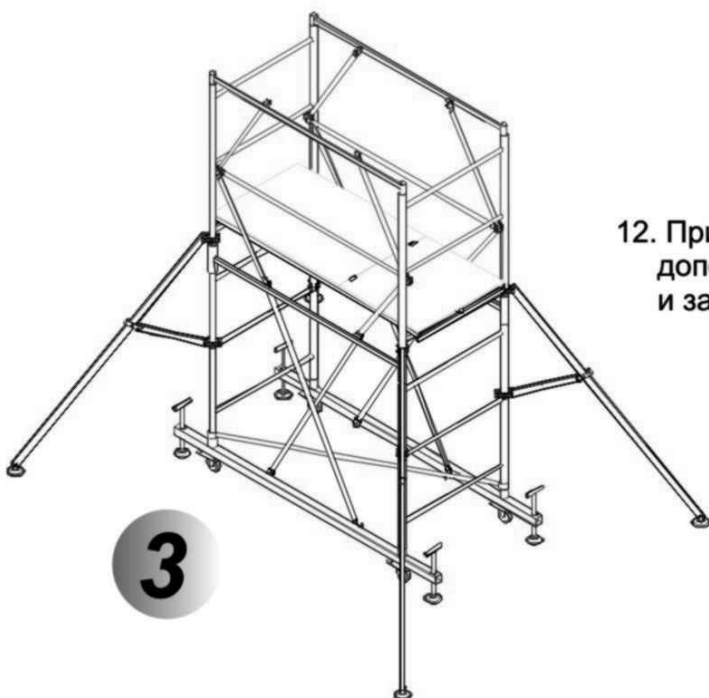
**1**

1. Установить и выровнять основания (1)
2. Установить на основания (1) объёмную диагональ (2)
3. Установить в основания (1) рамы рядовые (3)
4. Соединить рамы рядовые (3) гантелями рядовыми (4)
5. Зафиксировать установленную секцию рядовую (рамы+гантели) стяжками рядовыми (5)
6. Далее набор высоты осуществляется доустановкой рядовых секций

7. Завершение сборки вышки-туры осуществляется установкой секции ограждения
8. Установить в гантели рядовые (4) рамы ограждения (6)
9. Соединить рамы ограждения (6) гантелями ограждения (7)
10. Зафиксировать установленную секцию ограждения стяжками ограждения (8) и перекладинами (9)
11. На нижнюю перекладину рамы ограждения (6) установить настил (-лы) (10)

**2**

12. При необходимости, для придания вышке-туре дополнительной устойчивости, установить по углам и зафиксировать опоры-стабилизаторы (11)

**3**